

OSP-303
تک کاناله



OSP-303 خروجی متغیر ۰-۳۰ ولت جریان ۳ آمپر

- مدل اقتصادی
- عملکرد بصورت ولتاژ یا جریان ثابت
- محافظت شده در برابر اضافه بار و اتصال کوتاه
- محافظت شده در برابر اضافه ولتاژ و اضافه دما
- مجهز به سیستم **Soft Starter**
- ریپل و نویز پایین
- نمایش سه رقمی ولتاژ و جریان توسط نمایشگر **LCD**

OSP-303U
دو کانال متغیر - ثابت همراه با پورت USB



OSP-303U خروجی متغیر ۰-۳۰ ولت جریان ۳ آمپر
خروجی ثابت ۵ ولت جریان ۱ آمپر
دارای پورت **USB**

- مجهز به پورت **USB** و خروجی ثابت
- دارای کلید قطع و وصل خروجی
- عملکرد بصورت ولتاژ یا جریان ثابت
- محافظت شده در برابر اضافه بار و اتصال کوتاه
- محافظت شده در برابر اضافه ولتاژ و اضافه دما
- مجهز به سیستم **Soft Starter**
- ریپل و نویز پایین
- نمایش سه رقمی ولتاژ و جریان توسط نمایشگر **LCD**

OSP-303A
دو کانال ایزوله متغیر

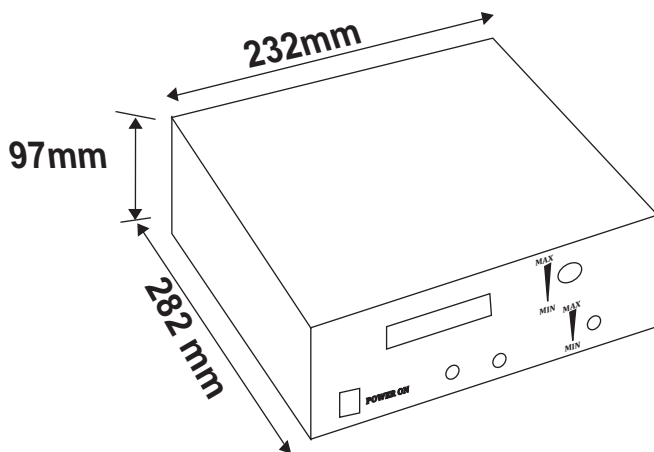


OSP-303A خروجی متغیر ۰-۳۰ ولت جریان ۳ آمپر
خروجی ایزوله ۰-۱۸ ولت جریان ۱ آمپر

- دارای کانال دوم با ولتاژ متغیر **0-18V/1A** و ایزوله
- دارای کلید قطع و وصل خروجی
- عملکرد بصورت ولتاژ یا جریان ثابت
- محافظت شده در برابر اضافه بار و اتصال کوتاه
- محافظت شده در برابر اضافه ولتاژ و اضافه دما
- مجهز به سیستم **Soft Starter**
- ریپل و نویز پایین
- مجهز به سیستم **Active Bleed**

■ مشخصات فنی :

Model	<i>OSP303</i>	<i>OSP303U</i>	<i>OSP303A</i>
Regulation			
Load 0-100% CV	7mV	7mV	7mV
Line 180-265 VAC CV	10mV	10mV	10mV
Weight(Kg)	2.3Kg	2.3Kg	2.3Kg
Dimension (L X W X H)	282 X 232 X 97 mm		
Over voltage protection	Shutdown mode		
Over temperature protection	Shutdown mode		
OUTPUT			
Voltage	0-30V	0-30V	0-30V
Current	0-3A	0-3A	0-3A
Fixed Output	-	5V/1A	-
USB port	-	-	-
Second Channel	-	-	0-18V/1A
Isolated	-	-	-
Input(Full power)			
Ac(Input)	180-265 V	180-265 V	180-265 V
Efficiency			
Ac(Full load)	92%	92%	92%
Ripple			
p-p cv	40 mV	40 mV	40 mV
cc	35 mV	35 mV	35 mV
Fixed Output	-	5mV	-
USB port	-	-	-
Second Channel	-	-	25mV
Isolated	-	-	-


■ ابعاد :